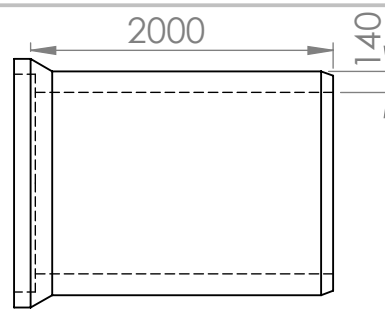
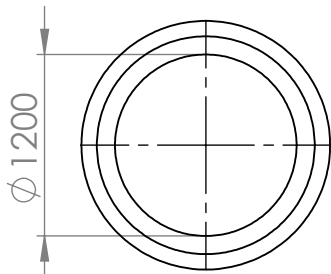
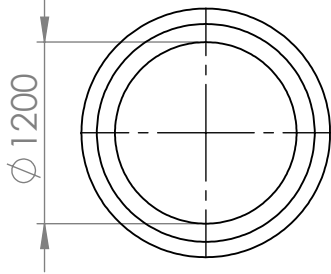


DN1200



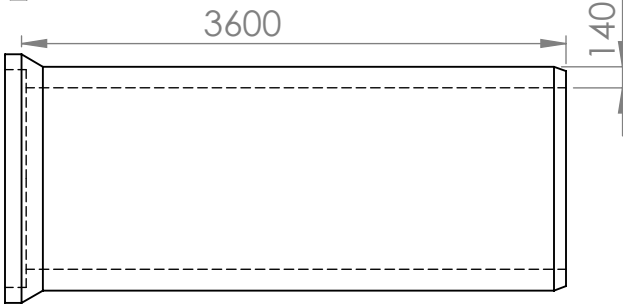
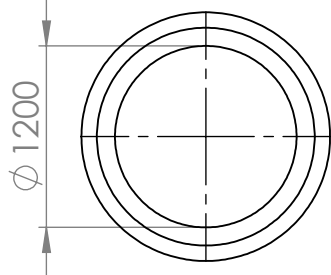
teža: 2700 kg

DN1200



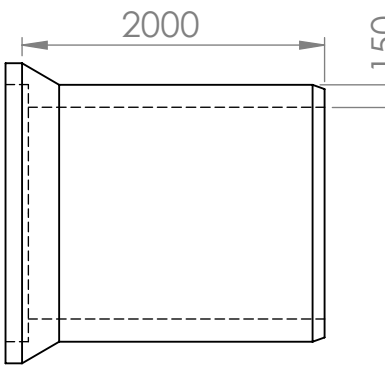
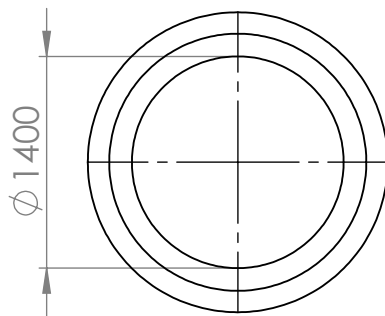
teža: 4600 kg

DN1200
DEBELOSTENSKA



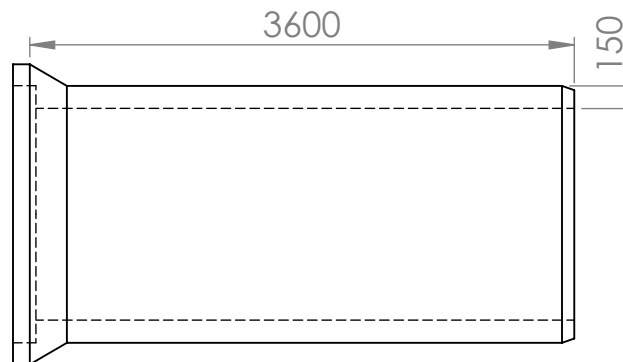
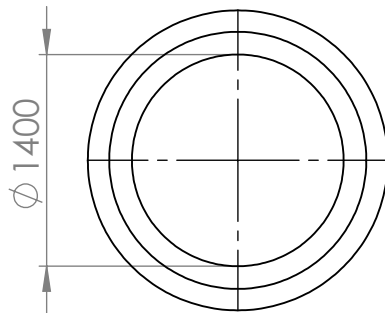
teža: 5700 kg

DN1400



teža: 4500 kg

DN1400



teža: 7300 kg

OPOMBA: Za prikazane cevi je možno izbrati navadno ali dvojno armaturo.

NAVODILA ZA VGRADNJO:



TITLE:

AB CEVI
DN1200 - DN1400

DWG NO.

TL-CEVI 1200-1400

A4

MATERIAL: ARMIRANI BETON

TEŽA: